



Πανεπιστήμιο Δυτικής Μακεδονίας
Τμήμα Μηχανικών Πληροφορικής & Τηλεπικοινωνιών

Αρχιτεκτονική Υπολογιστών

Ενότητα 9: Διευθυνσιοδότηση Μνήμης στο 8086

Δρ. Μηνάς Δασυγένης

mdasyg@ieee.org

Εργαστήριο Ψηφιακών Συστημάτων και Αρχιτεκτονικής Υπολογιστών

<http://arch.icte.uowm.gr/mdasyg>



Άδειες Χρήσης

- Το παρόν εκπαιδευτικό υλικό υπόκειται σε άδειες χρήσης Creative Commons.
- Για εκπαιδευτικό υλικό, όπως εικόνες, που υπόκειται σε άλλου τύπου άδειας χρήσης, η άδεια χρήσης αναφέρεται ρητώς.



Χρηματοδότηση

- Το παρόν εκπαιδευτικό υλικό έχει αναπτυχθεί στα πλαίσια του εκπαιδευτικού έργου του διδάσκοντα.
- Το έργο «**Ανοικτά Ψηφιακά Μαθήματα στο Πανεπιστήμιο Δυτικής Μακεδονίας**» έχει χρηματοδοτήσει μόνο τη αναδιαμόρφωση του εκπαιδευτικού υλικού.
- Το έργο υλοποιείται στο πλαίσιο του Επιχειρησιακού Προγράμματος «Εκπαίδευση και Δια Βίου Μάθηση» και συγχρηματοδοτείται από την Ευρωπαϊκή Ένωση (Ευρωπαϊκό Κοινωνικό Ταμείο) και από εθνικούς πόρους.



Ευρωπαϊκή Ένωση
European Union



ΕΠΙΧΕΙΡΗΣΙΑΚΟ ΠΡΟΓΡΑΜΜΑ
ΕΚΠΑΙΔΕΥΣΗ ΚΑΙ ΔΙΑ ΒΙΟΥ ΜΑΘΗΣΗ
ΠΡΟΤΕΡΑΙΟΤΗΤΑ 4: ΑΝΑΔΕΙΞΗ ΚΑΙ ΑΝΑΠΤΥΞΗ ΤΩΝ ΑΝΘΡΩΠΙΝΩΝ ΠΟΡΩΝ
ΥΠΟΥΡΓΕΙΟ ΠΑΙΔΕΙΑΣ & ΘΡΗΣΚΕΥΜΑΤΩΝ, ΘΡΗΣΚΕΥΜΑΤΩΝ & ΑΝΤΙΣΤΡΩΦΗΣ
ΕΙΔΙΚΗ ΥΠΗΡΕΣΙΑ ΔΙΑΧΕΙΡΙΣΗΣ
Με τη συγχρηματοδότηση της Ελλάδας και της Ευρωπαϊκής Ένωσης



ΕΣΠΑ
2007-2013
ΕΥΡΩΠΑΪΚΟ ΚΟΙΝΩΝΙΚΟ ΤΑΜΕΙΟ



Διευθυνσιοδότηση μνήμης στο 8086

- Ο 8086 ποιες διεθυνσιοδοτήσεις επιτρέπει;
Δώστε παραδείγματα:

- Μετατόπισης.

```
mov al, buffer[0] ή mov al, [buffer]
```

- Έμμεσου καταχωρητή .

```
mov al, [bp]
```

- Με δείκτη

```
mov al, [si]
```

- Άμεση.

```
mov al, apotelesma
```

- Συνδυασμό των παραπάνω τρόπων.



Ερώτηση Δ/σης 8086

Ποια εντολή θα χρησιμοποιήσουμε για να προσθέσουμε την τιμή 53 στον καταχωρητή AX στις παρακάτω περιπτώσεις:

- Η τιμή 53 δίνεται απευθείας:

```
ADD AX, 53
```

- Η τιμή 53 βρίσκεται στον καταχωρητή BX:

```
ADD AX, BX
```

- Η τιμή 53 βρίσκεται στη θέση μνήμης VAR1:

```
ADD AX, VAR1
```

- Η τιμή 53 βρίσκεται στη δ/νση που ορίζεται από τον καταχωρητή BP:

```
ADD AX, [BP]
```

- Η τιμή 53 βρίσκεται μετατοπισμένη κατά 10Byte από την αρχή του τμήματος δεδομένων:

```
ADD AX, [10]
```



Τύποι Διευθυνσιοδότησης μνήμης στον 8086: χωρίς διεύθυνση

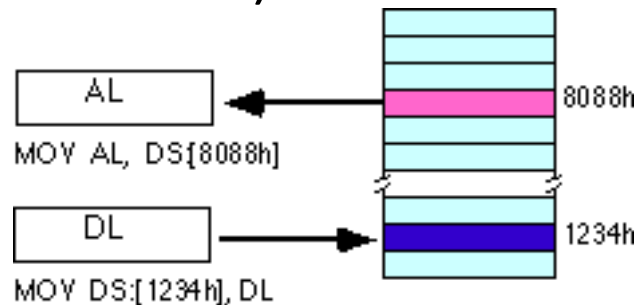
- Άμεση εκχώρηση τιμής σε καταχωρητή:
`MOV AL, 05`
- Άμεση εκχώρηση τιμής σε θέση μνήμης:
`MOV ΑΡΟΤΕΛΕSΜΑ, 05`
- Άμεση μεταφορά από καταχωρητή σε καταχωρητή:
`MOV AX, BX`
- Άμεση μεταφορά από καταχωρητή σε θέση μνήμης:
`MOV ΑΡΟΤΕΛΕSΜΑ, AL`
- Άμεση μεταφορά από θέση μνήμης σε καταχωρητή:
`MOV AL, ΑΡΟΤΕΛΕSΜΑ`



Τύποι Διευθυνσιοδότησης μνήμης στον 8086: άμεσης διευθυνσιοδότησης

- 17 είναι οι τρόποι πρόσβασης του x86 στη μνήμη με έμμεσο τρόπο.
- Απλής μετατόπισης (displacement) – Direct Addressing Mode.

MOV AL, DS: [8088h]



Η μετατόπιση μετριέται από την αρχή του τμήματος.

- Μπορεί να γίνει και προσπέλαση σε λέξη.
- Η διεύθυνση είναι 2 Byte και βρίσκεται στο machine code αμέσως μετά τον op-code.
- Μπορεί να παραληφθεί το DS (είναι προεπιλογή).



Τύποι Διευθυνσιοδότησης μνήμης στον 8086: έμμεσης διευθυνσιοδότησης

- Καλείται register indirect addressing mode.
- Η διεύθυνση της μνήμης βρίσκεται σε κάποιον καταχωρητή.
- Ο καταχωρητής φέρει το offset από την αρχή ενός τμήματος.
- Υπάρχουν 4 υποκατηγορίες αυτού του τύπου:

`mov al, [bx]` (χρησιμοποιεί το τμήμα ds)

`mov al, [bp]` (χρησιμοποιεί το τμήμα ss)

`mov al, [si]` (χρησιμοποιεί το τμήμα ds)

`mov al, [di]` (χρησιμοποιεί το τμήμα ds)



Τύποι Διευθυνσιοδότησης της μνήμης στον 8086: έμμεσης διευθυνσιοδότησης

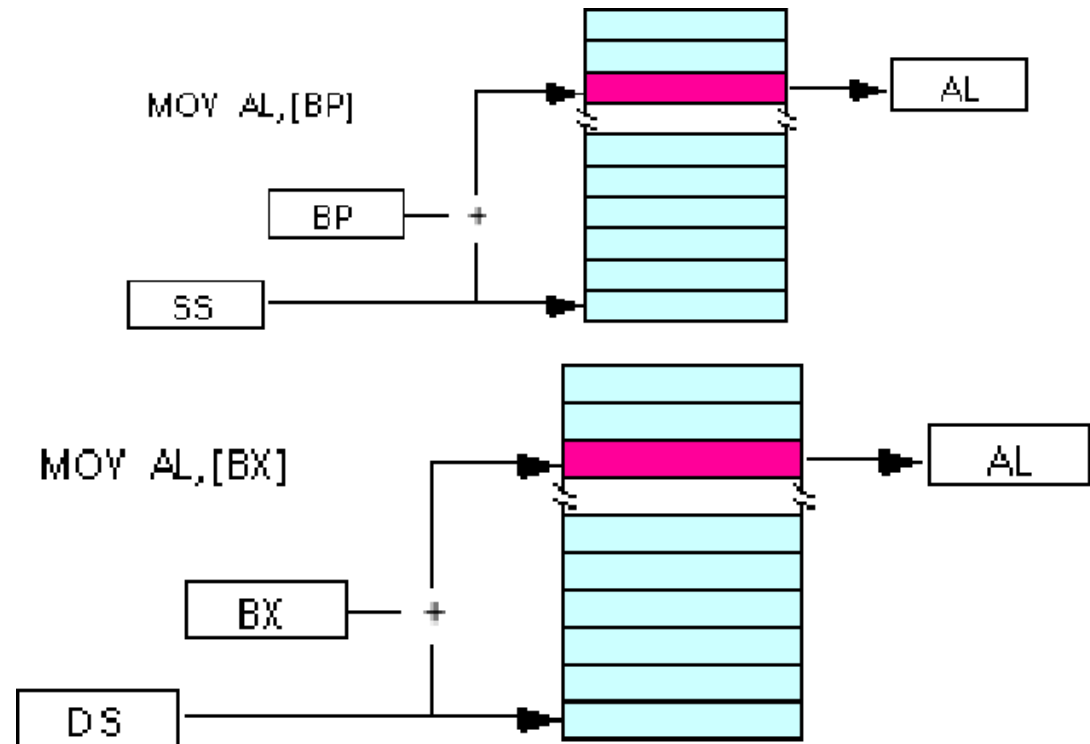
Αν θέλουμε να αλλάξουμε την προεπιλογή του τμήματος, τότε χρησιμοποιούμε **προθέματα**. Για παράδειγμα:

```
mov al, cs:[bx]
```

```
mov al, ds:[bp]
```

```
mov al, ss:[si]
```

```
mov al, es:[di]
```



Τύποι Διευθυνσιοδότησης μνήμης στον 8086: δεικτοδοτούμενης διευθυνσιοδότησης (1/5)

- Αγγλική Ονομασία: **Indexing displacement mode.**
- Είναι 4 τύποι!
- Ο καταχωρητής φέρει το offset που όμως δεν ξεκινάει από την αρχή του τμήματος. Το offset ξεκινάει από τη διεύθυνση μνήμης που προσδιορίζεται.
- Είναι της μορφής:

```
mov    al,    disp[bx]
```

```
mov    al,    disp[bp]
```

```
mov    al,    disp[si]
```

```
mov    al,    disp[di]
```

όπου disp είναι η διεύθυνση αναφοράς (2 Byte) από την αρχή του εκάστοτε τμήματος. Π.χ. `mov al, 0BB10h[bx]`



Τύποι Διευθυνσιοδότησης μνήμης στον 8086: δεικτοδοτούμενης διευθυνσιοδότησης (2/5)

- Μπορούν να χρησιμοποιηθούν και προθέματα για να αλλάξουμε το τμήμα προεπιλογής:

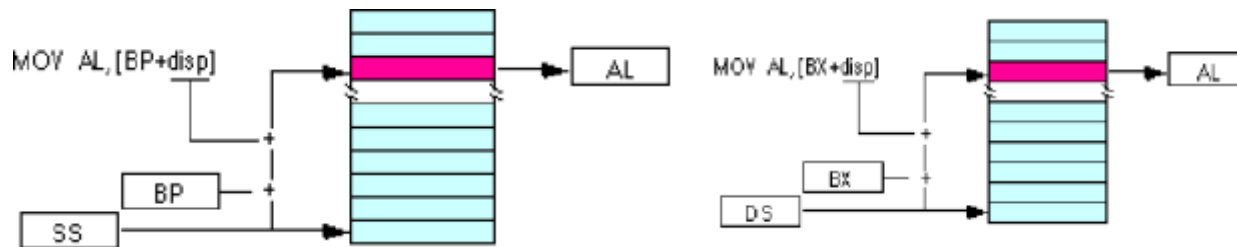
```
mov    al,    ss:disp[bx]
```

```
mov    al,    es:disp[bp]
```

```
mov    al,    cs:disp[si]
```

```
mov    al,    ss:disp[di]
```

- Παράδειγμα `mov al, 10BBh [bx]` και `bx=AABBh` τότε θα γίνει προσπέλαση στο κελί με μετατόπιση `10BBh+AABBh` από το τμήμα δεδομένων (DS).



Τύποι Διευθυσιοδότησης μνήμης στον 8086: δεικτοδοτούμενης διευθυσιοδότησης (3/5)

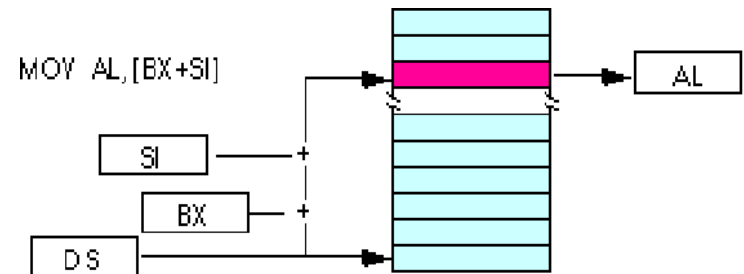
- Αγγλική Ονομασία: based indexed addressing modes.
- Χρησιμοποιείται ένας **base register (bx, bp)** και ένας **indexed register (si, di)**.
- Επιτρεπτές μορφές:

```
mov    al,    [bx] [si]
```

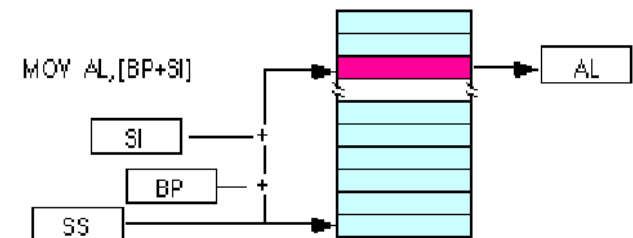
```
mov    al,    [bx] [di]
```

```
mov    al,    [bp] [si]
```

```
mov    al,    [bp] [di]
```



- Όσες μορφές έχουν το bp έχουν ως προεπιλογή το stack εκτός αν το δηλώσουμε ρητώς.



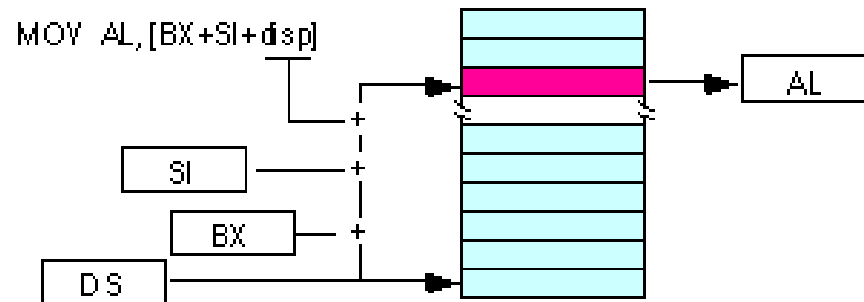
Τύποι Διευθυνσιοδότησης μνήμης στον 8086: δεικτοδοτούμενης διευθυνσιοδότησης (4/5)

- Αγγλική Ονομασία: **Based Indexed Plus Displacement Addressing Mode.**
- Η πιο σύνθετη περίπτωση. Χρησιμοποιεί όλα τα παραπάνω. Δηλαδή χρησιμοποιεί:

- Displacement.
- Base.
- Indexing.

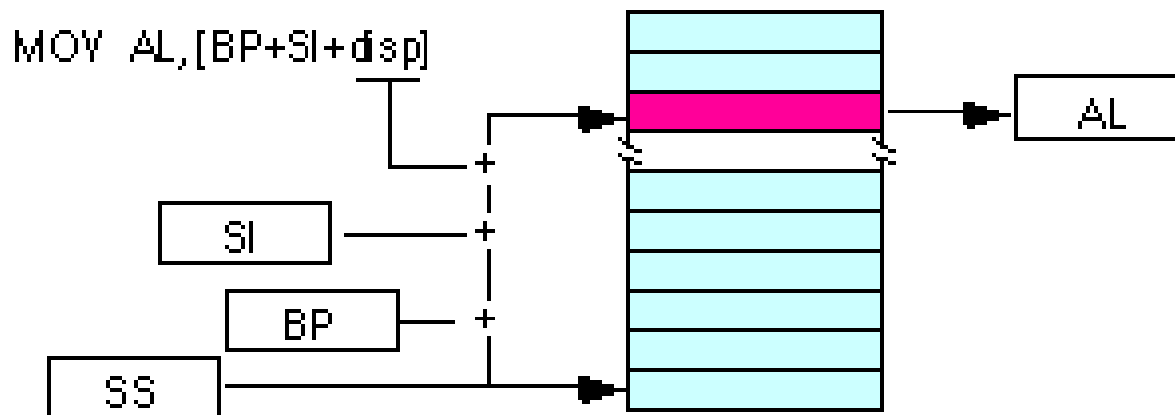
- Παραδείγματα:

```
mov    al, disp[bx][si]
mov    al, disp[bx+di]
mov    al, [bp+si+disp]
mov    al, [bp][di][disp]
```



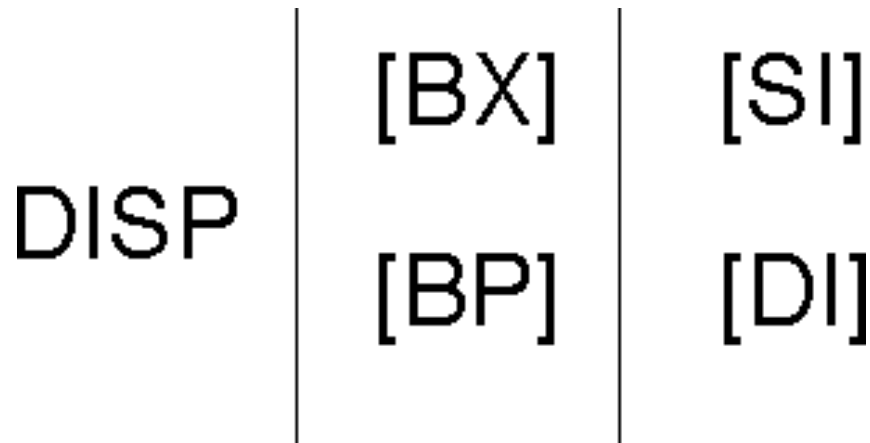
Τύποι Διευθυνσιοδότησης μνήμης στον 8086: δεικτοδοτούμενης διευθυνσιοδότησης (5/5)

- Υπέθεσε ότι το bp περιέχει 1000h, το bx 2000h, το si 120h και το di 5. Τότε, η `mov al,10h[bx,si]` φορτώνει το al από την διεύθυνση SS:2120.
- $112A = 10h + 2000h + 120h = 2120h$.
- Η `mov bx,cs:2[bx][di]` φορτώνει το bx από την θέση CS:2007 ($2007 = 2 + 2000h + 5$).



Εύκολος τρόπος υπενθύμισης τρόπων διευθυνσιοδότησης

- Επιλέξτε ένα από κάθε στήλη.
- Μπορεί να απουσιάζει μια στήλη.
- Μόνο τα addressing mode που δημιουργούνται από αυτό το διάγραμμα είναι έγκυρα.



Τελευταίες παρατηρήσεις για τα addressing modes

- Η τελική διεύθυνση είναι η τελική απόσταση, παραγόμενη από έναν υπολογισμό του τύπου διευθυνσιοδότησης. Π.χ. αν το `bx` περιλαμβάνει `10h`, η τελική διεύθυνση για το `10h[bx]` είναι `20h`.
- Όλοι οι τύποι διευθυνσιοδότησης δεν δημιουργούνται όμοια. Διαφορετικοί addressing modes μπορεί να απαιτούν **περισσότερο χρόνο** για να υπολογίσουν την τελική διεύθυνση. Η ακριβής διαφορά πηγάζει από το είδος του επεξεργαστή.
- Αν ο υπολογισμός της τελικής διεύθυνσης παράγει μια τιμή μεγαλύτερη από το `0FFFFh`, τότε η CPU αγνοεί την **υπερχείλιση** (overflow) και το αποτέλεσμα πηγαίνει πίσω στο 0. Π.χ., αν το `bx` περιλαμβάνει `10h`, τότε η `mov al, 0FFFFh[bx]` θα φορτώσει τον καταχωρητή `al` από την θέση `ds:0fh` και όχι από την θέση `ds:1000Fh`.



Τέλος Ενότητας



Ευρωπαϊκή Ένωση
Ευρωπαϊκό Κοινωνικό Ταμείο



Με τη συγχρηματοδότηση της Ελλάδας και της Ευρωπαϊκής Ένωσης

